

*proyecto básico y de ejecución de rehabilitación del estanque superior y elementos anexos*

fundación pilar i joan miró • palma de mallorca • islas baleares •

josé rafael moneo vallés, arquitecto

abril 2018

---

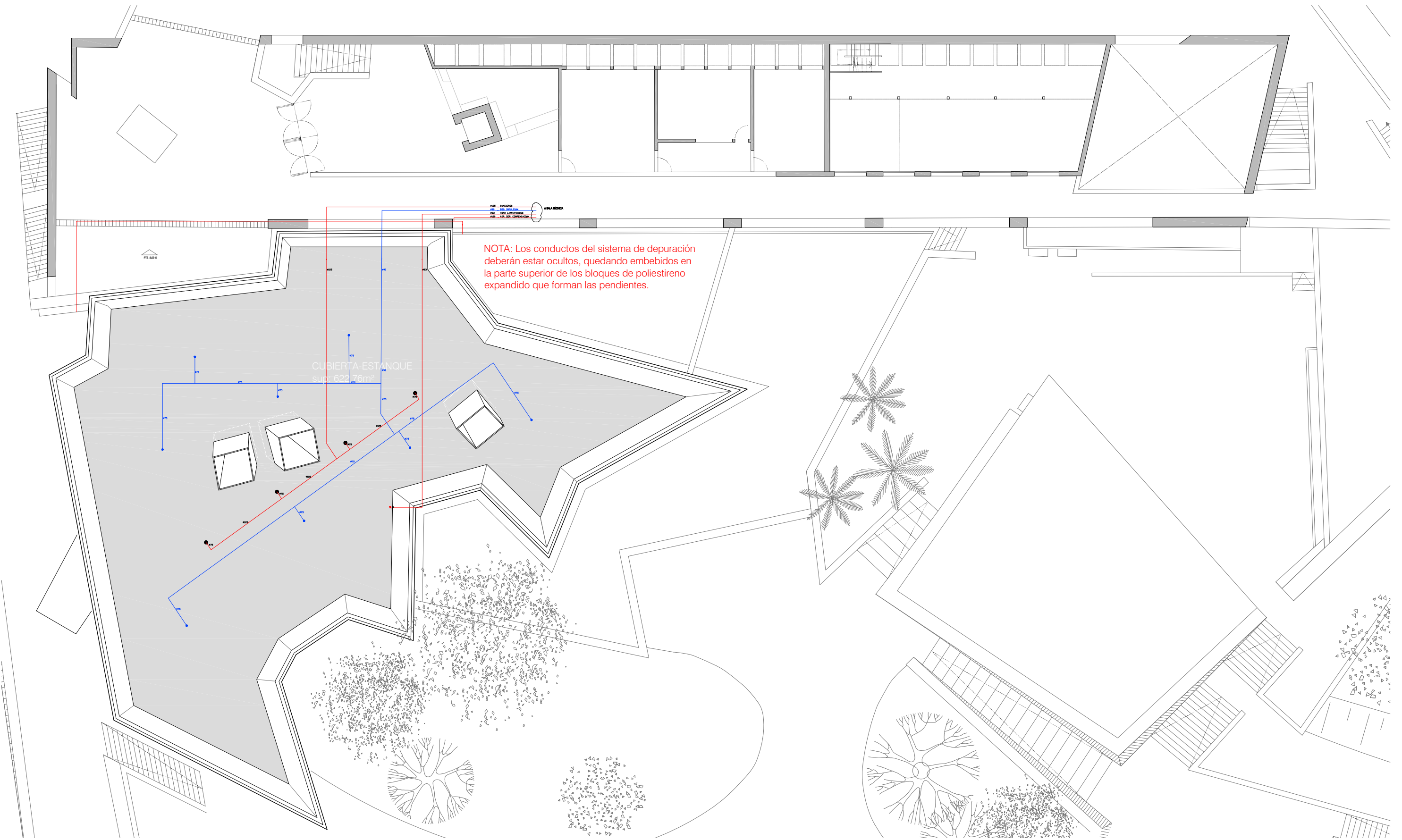
---

---

---

ANEXO  
INSTALACIÓN DE DEPURACIÓN  
DE AGUAS EN CUBIERTA





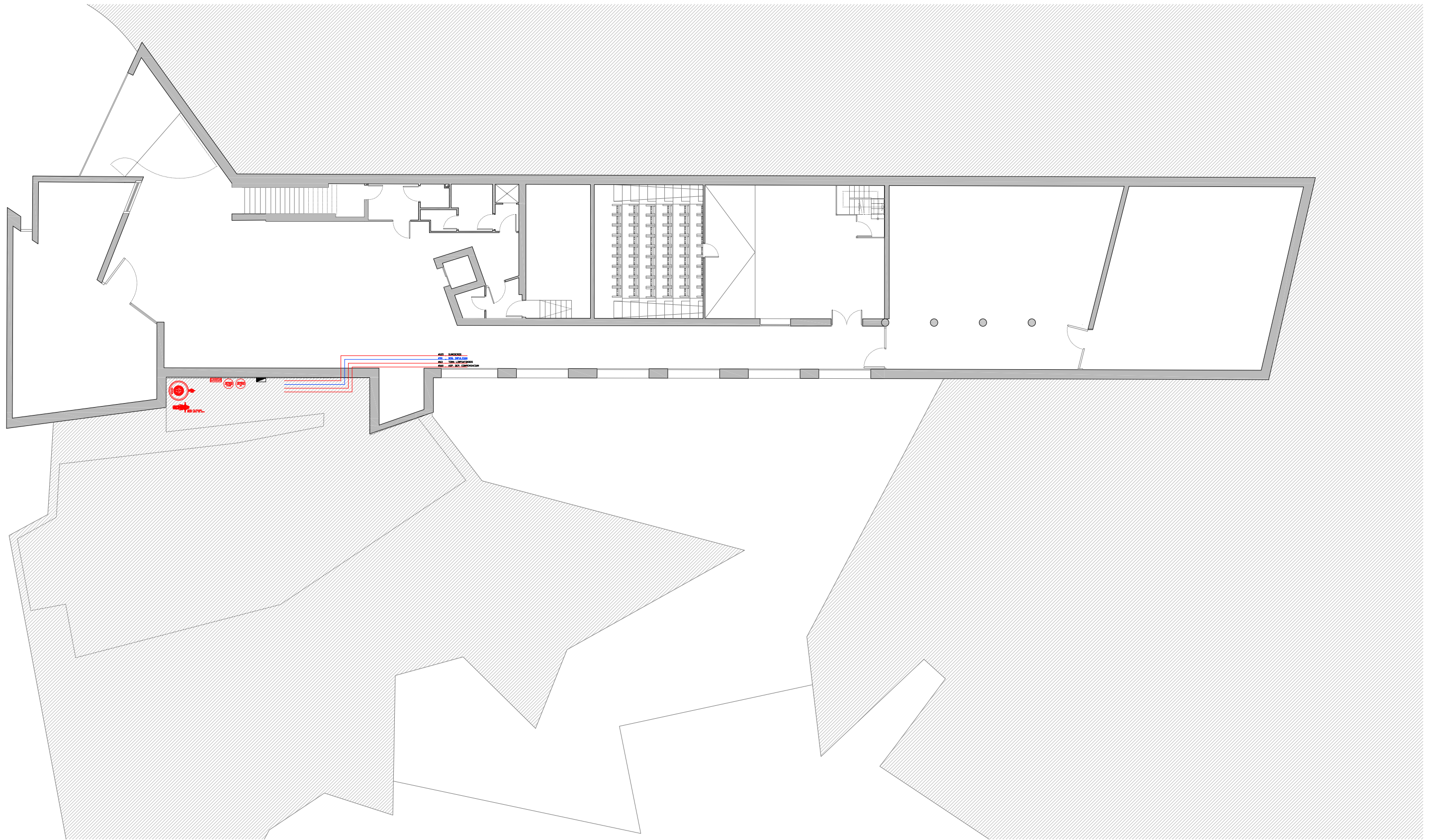
Planta cubierta 1. e: 1/200

proyecto básico y de ejecución de rehabilitación del estanque superior y elementos anexos

fundación pilar i joan miró • palma de mallorca • islas baleares •  
 josé rafaél moneo vallés, arquitecto

AI 01 ANEXO INSTALACIÓN DEPURACIÓN  
 escala: 1/200 PLANTA DE CUBIERTAS  
 abril 2018





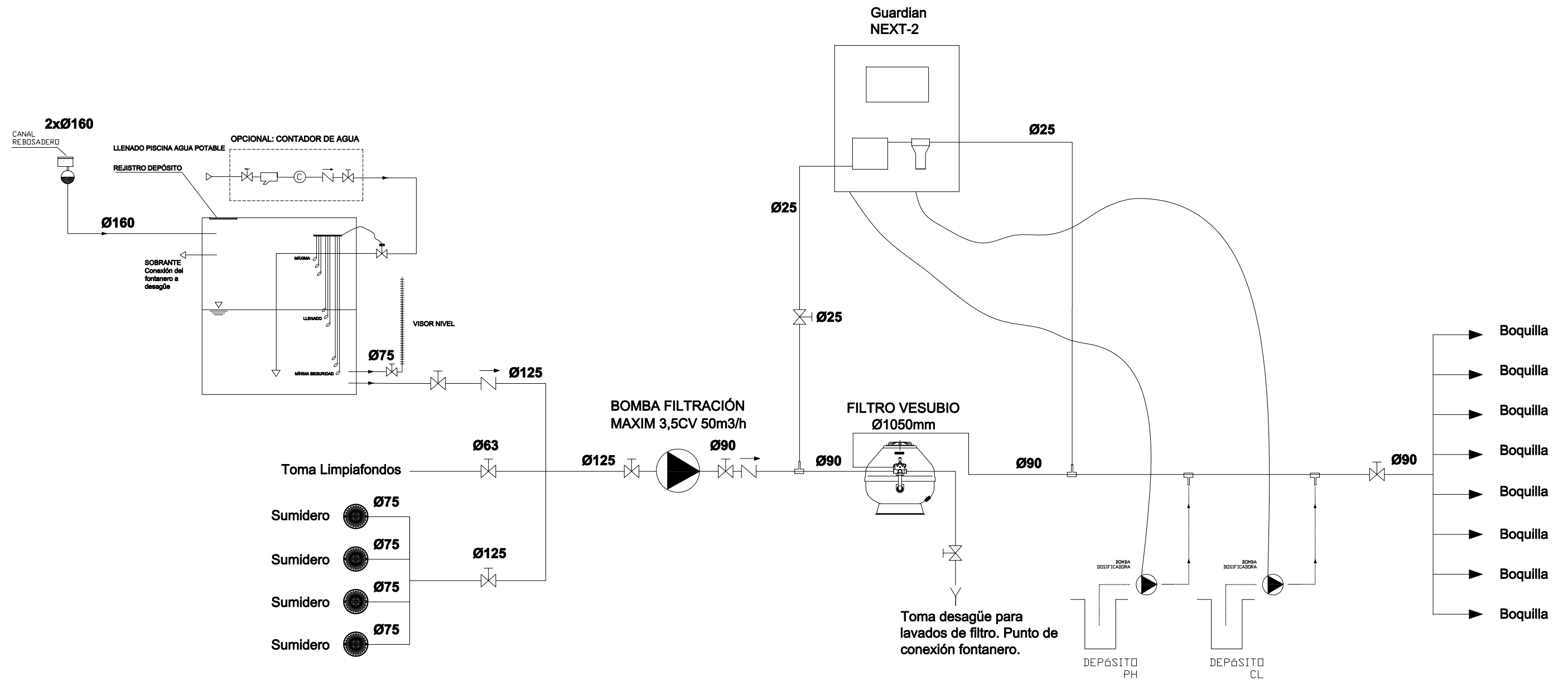
Planta Sótano -1. e: 1/200

proyecto básico y de ejecución de rehabilitación del estanque superior y elementos anexos

fundación pilar i joan miró • palma de mallorca • islas baleares •  
 josé rafaél moneo vallés, arquitecto

AI 02 ANEXO INSTALACIÓN DEPURACIÓN  
 escala: 1/200 PLANTA SÓTANO  
 abril 2018





proyecto básico y de ejecución de rehabilitación del estanque superior y elementos anexos

fundación pilar i joan miró • palma de mallorca • islas baleares •  
 josé rafael moneo vallés, arquitecto

AI 03 ANEXO INSTALACIÓN DEPURACIÓN  
 escala: 1/200 ESQUEMA DE INSTALACIÓN  
 abril 2018

